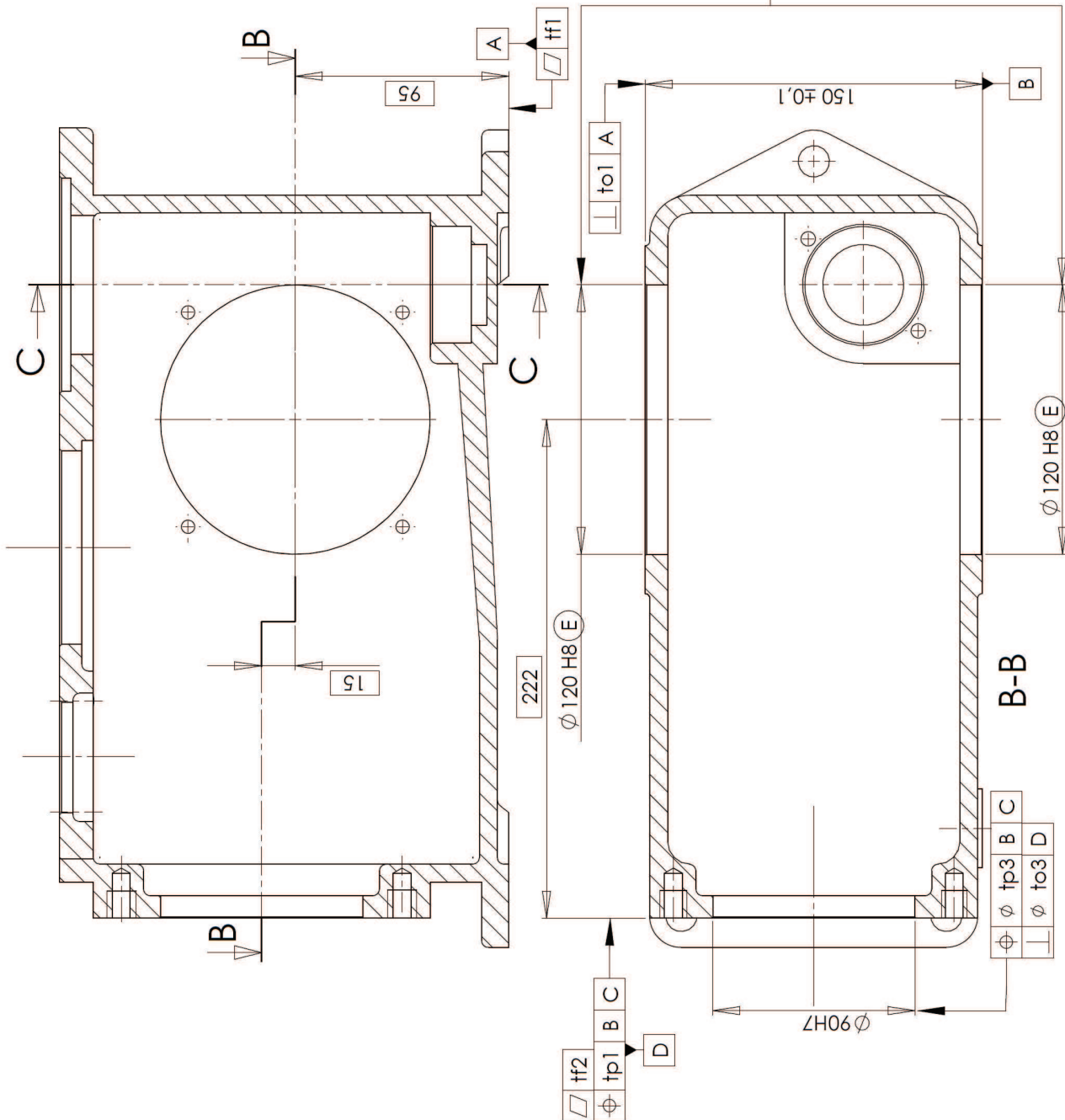


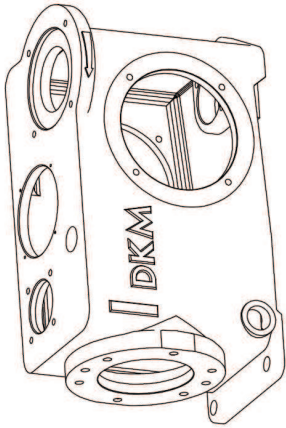
C-C



$\square$ tf2	B	C
$\oplus$ tp1	B	C
D		

$\oplus$ tp3	B	C
$\perp$ fo3	B	D

$\oplus$ tp2	CZ	B	A
$\perp$ fo2	CZ	B	B
C			



cotation partielle du carter 1

DR6  
éch 1:2