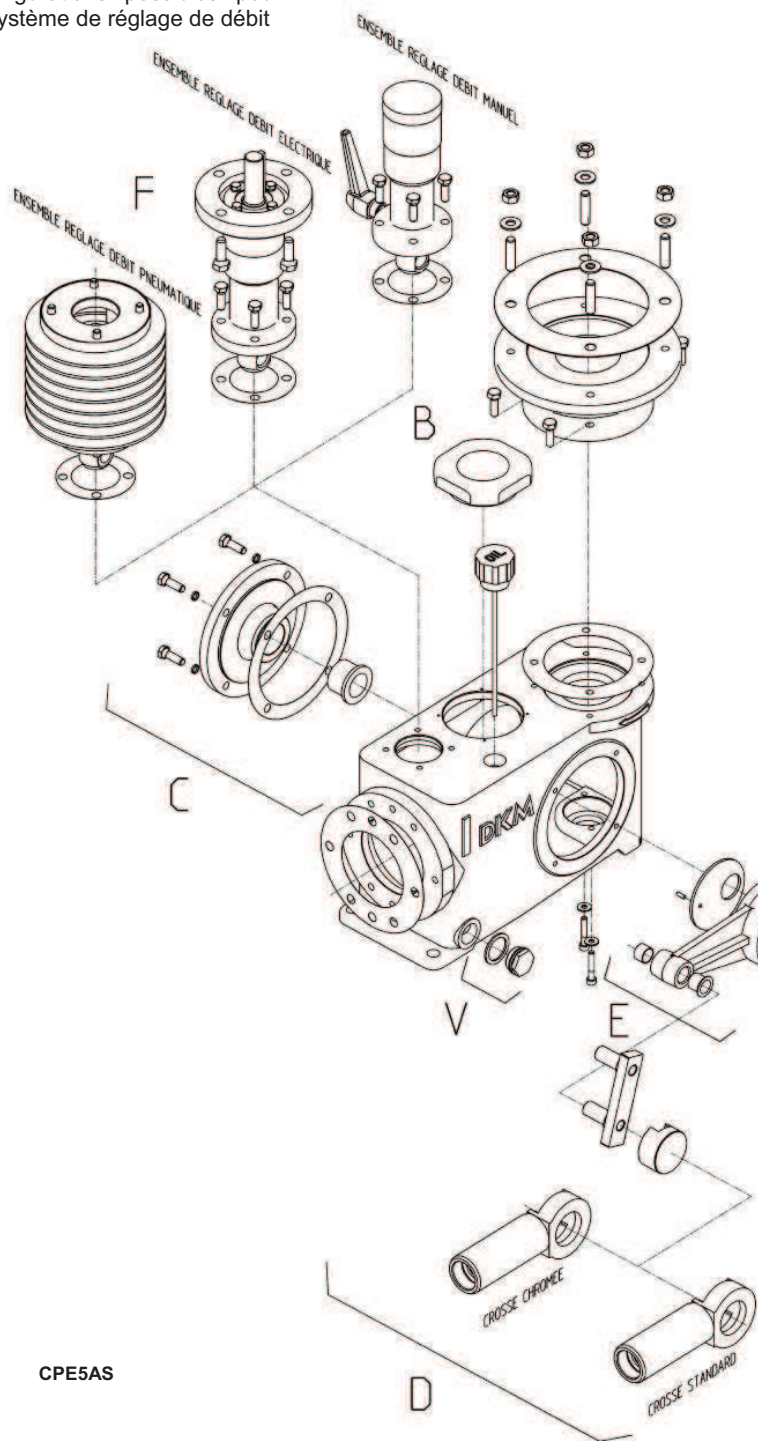
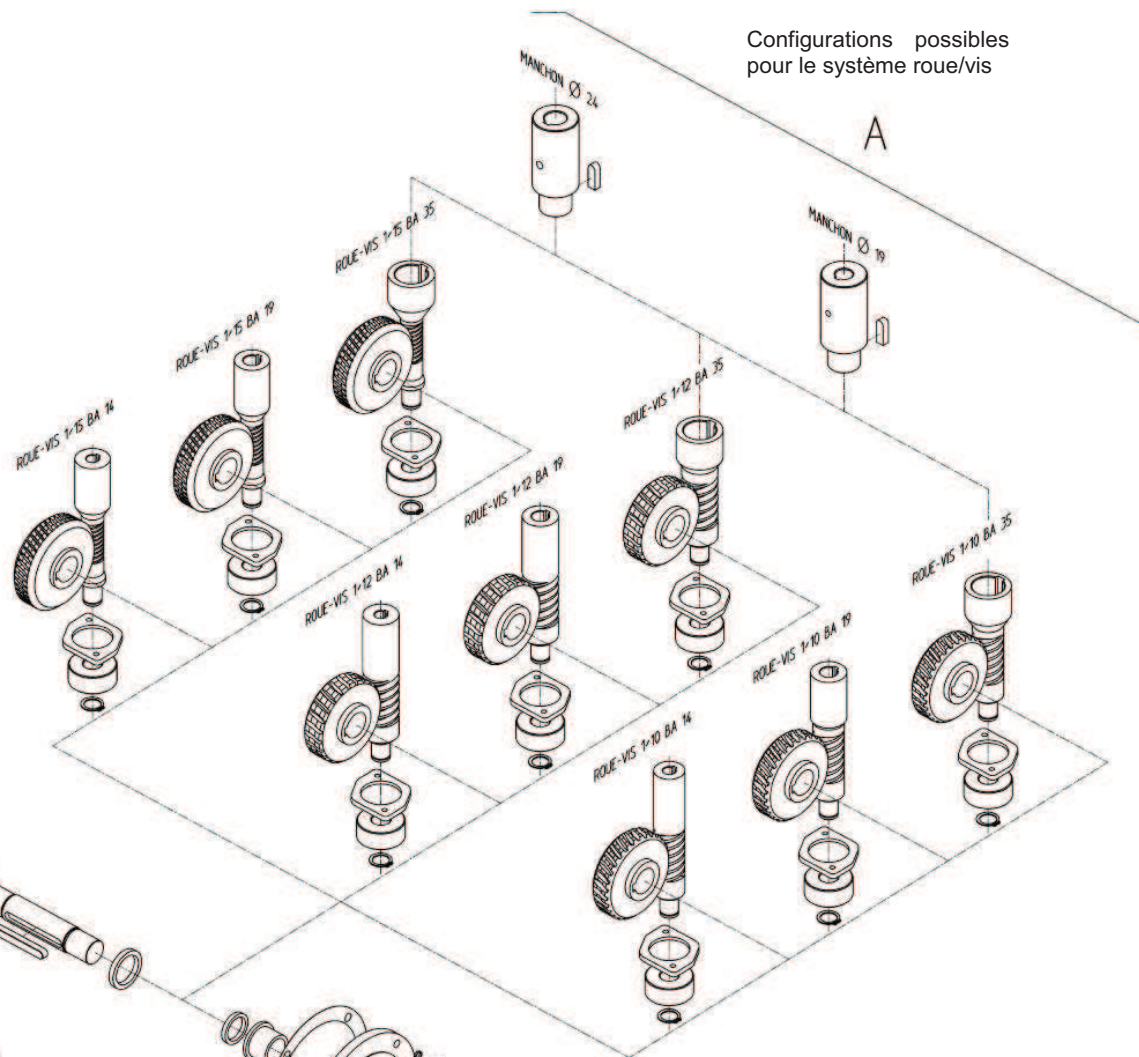


Configurations possibles pour le système de réglage de débit



Configurations possibles pour le système roue/vis



Eclaté du mécanisme d'entraînement