

Démarrateur de réacteur

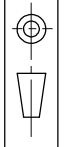
DESSINE PAR :
 DURAND PEYRET
 LE : 10/05/2012



E.S.T.A.C.A.

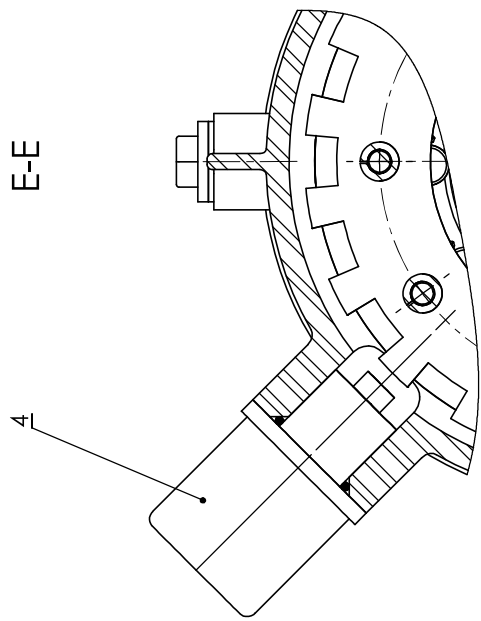
DT 6

ECHELLE
1:1



A3

DÉTAIL C
 ECHELLE 2:1



E-E

4

1 D-D

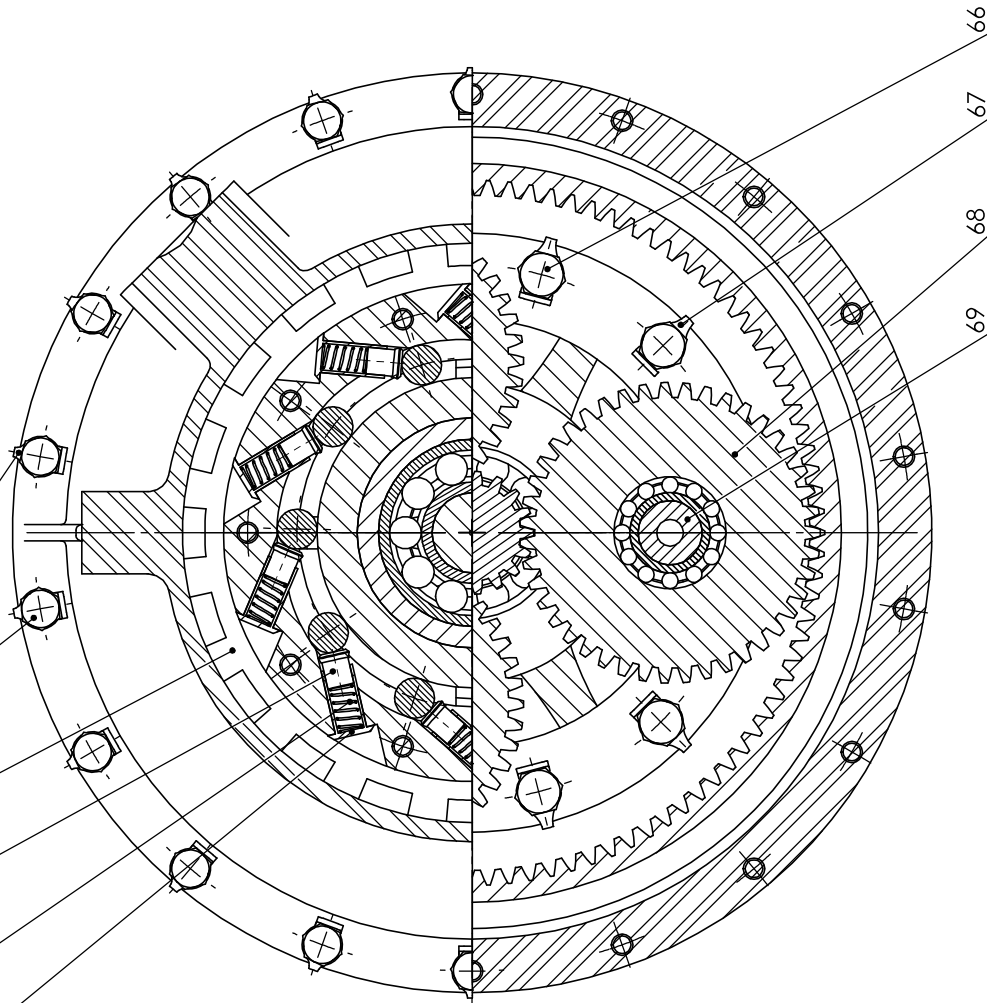
2

3

Z0

Z1

Z2



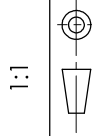
66

67

68

69

ECHELLE
1:1



A3

Démarreur de réacteur

DESSINE PAR :

DURAND PEYRET

LE : 10/05/2012

E.S.T.A.C.A.

DT 7

